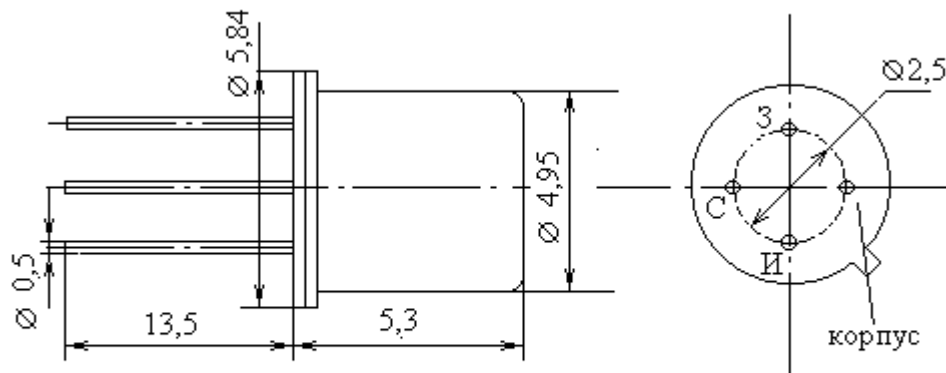


Транзисторы полевые малой мощности с р-п переходом и каналом n-типа.



Название	КП303Б
P_{max} , мВт	200
$U_{си\ max}$, В	25
$U_{зс\ max}$, В	30
$U_{зи\ max}$, В	30
$I_{с\ max}$, мА	20
T_{max} , °С	85
$U_{зи\ отс}$, В	0.5...3
$I_{зут}$, нА	1
при $U_{зи}$, В	10
S , мА/В	1...4
при $U_{си}$, В	10
$I_{с\ нач}$, мА	0.5...2.5
$C_{11и}$, пф	6
$C_{12и}$, пф	2
$E_{ш}$ (Кш, Дб)	20