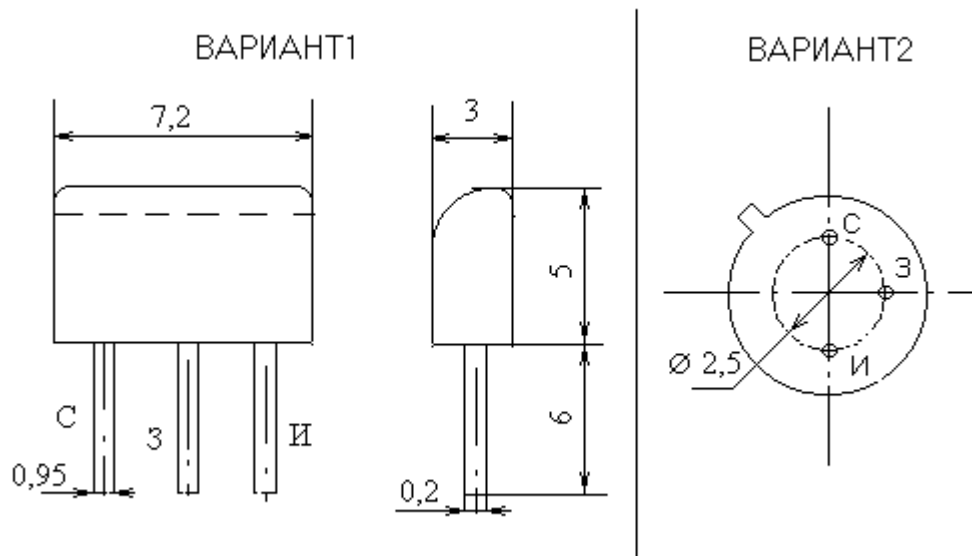


Транзисторы полевые малой мощности с р-п переходом и каналом р-типа.



Название	КП103Л
Р max, мВт	66
Uси max, В	12
Uзс max, В	17
Tmax, °C	85
Uзи отс, В	2...6
g22и, мкОм	40
Iзут, нА	20
при Uзи, В	10
S, мА/В	1.8...3.8
при Uси, В	10
Iс нач, мА	1.8...6.6
C11и, пф	20
C12и, пф	8
Кш, дБ	3