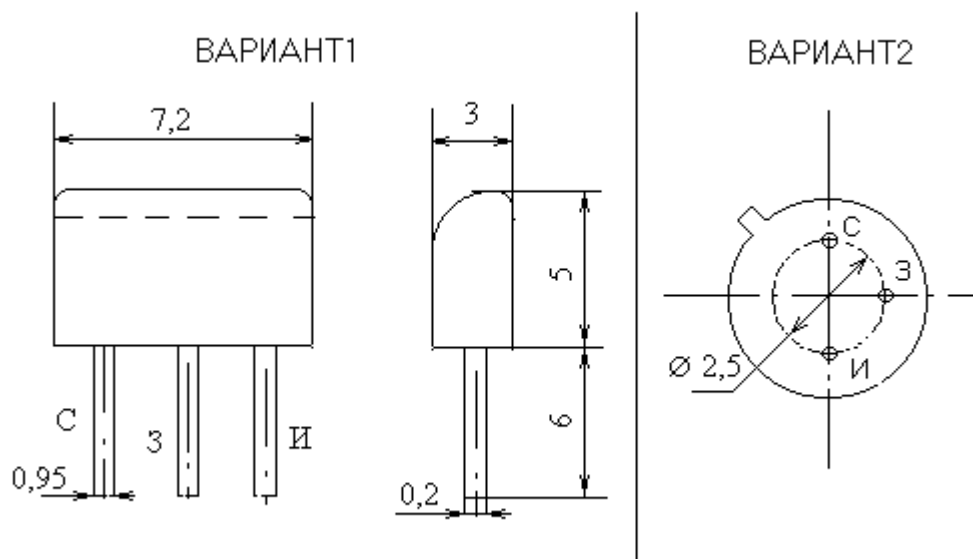


Транзисторы полевые малой мощности с р-п переходом и каналом р-типа.



Название	КП103К
Р max, мВт	38
Uси max, В	10
Uзс max, В	15
Tmax, °C	85
Uзи отс, В	1.4...4
g22и, мкОм	20
Iзут, нА	20
при Uзи, В	10
S, мА/В	1...3
при Uси, В	10
Iс нач, мА	1.0...5.5
C11и, пф	20
C12и, пф	8
Кш, дБ	3