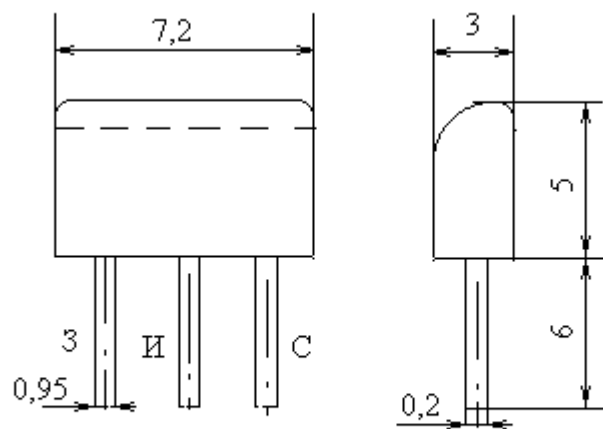


Транзисторы полевые малой мощности с р-п переходом и каналом р-типа.



Название	КП103И1
$P_{max}$ , мВт	21
$U_{си max}$ , В	12
$U_{зс max}$ , В	15
$T_{max}$ , °С	85
$U_{зи отс}$ , В	0.8...3
$I_{зут}$ , нА	20
при $U_{зи}$ , В	10
$S$ , мА/В	0.8...2.6
при $U_{си}$ , В	10
$I_{с нач}$ , мА	1.8
$C_{11и}$ , пф	20
$C_{12и}$ , пф	8
Кш, дБ	3