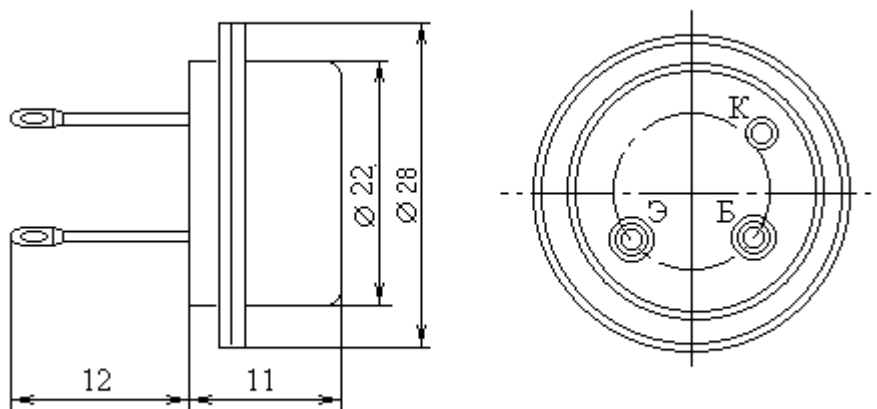


Транзисторы биполярные р-п-р большой мощности низкой и средней частоты



Название	ГТ806Д
$I_k \text{ max}, A$	15
$U_{кэо гр}(U_{кэо max})[U_{кэг max}], B$	{140}
$U_{эбо max}, B$	1.5
$P_k \text{ max}(P \text{ max}), Вт$	30
при $T_k(T), C$	25
$T_p \text{ max}, C$	85
$T_k \text{ max}(T \text{ max}), C$	(55)
$h_{21э}(h_{21Э})[S_{21} \text{ тип}]$	10...100
при $I_k(I_э), A$	10
$U_{кэ нас}, B$	0.6
$I_{кбо}(I_{кэх})[I_{кэг}]\{I_{кэо}\}, mA$	(12)
$f_{гр}(f_{h21}), МГц$	10
$t_{выкл}(t_{рас})[t_{сп}], мкс$	30
$R_{т п-к}(R_{т п-с}), C/Вт$	2