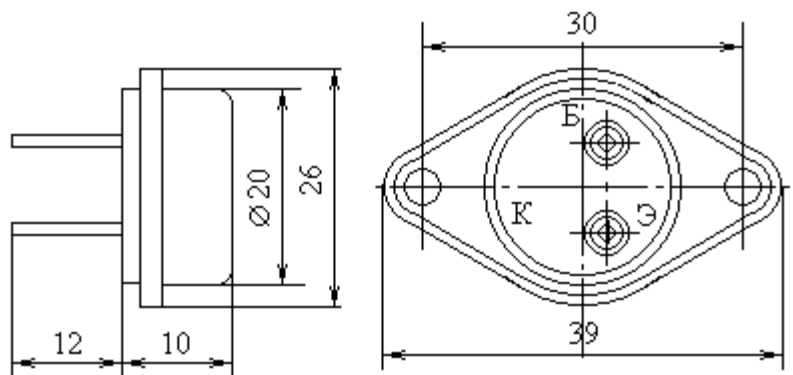


Транзисторы биполярные n-p-n большой мощности низкой и средней частоты



Название	ГТ705Б
Материал	Ge
$I_k \text{ max}, \text{A}$	3.5
$U_{кэо \text{ гр}}(U_{кэо, и \text{ max}})[U_{кэг \text{ max}}], \text{В}$	[20]
$P_k \text{ max}(P_k, \text{ср max})(P_k, и \text{ max}), \text{Вт}$	15
при $T_k(T), \text{C}$	40
$T_k \text{ max}(T \text{ max}), \text{C}$	55
$h_{21э}(h_{21э})[S_{21} \text{ тип}]$	55...100
при $U_{кэ}(U_{кб}), \text{В}$	1
$I_{кб0}(I_{кэг})\{I_{кэо}\}, \text{mA}$	1
$f_{гр}(f_{h21}), \text{МГц}$	(1.5)
$S_k, \text{пф}$	[0.01]
$R_T \text{ п-к}(R_T \text{ п-с}), \text{C/Вт}$	3