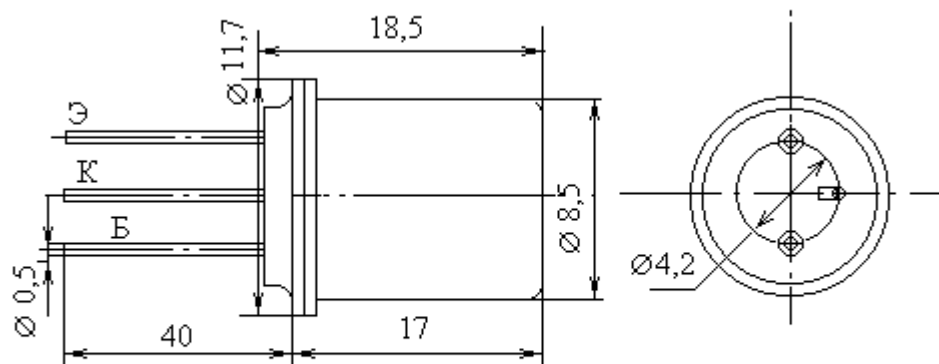


# Транзисторы биполярные п-р-п средней мощности низкой и средней частоты



Название	ГТ404Б
Материал	Ge
$I_k \text{ max, mA}$	500
$I_k \text{ и max, mA}$	100
$U_{кэг \text{ max}}(U_{кэо \text{ max}}), \text{В}$	25
$P_k \text{ max}(P \text{ max}), \text{мВт}$	600
$T_p \text{ max, C}$	85
$h_{21э}(h_{21Э})[S_{21 \text{ тип}}]$	(60...150)
при $U_{кб}(U_{кэ}), \text{В}$	1
при $I_э(I_k), \text{mA}$	3
$I_{кбо}(I_{кэг}), \text{мкА}$	25
$f_{гр}(f_{h21}), \text{МГц}$	1
$R_T \text{ п-с}(R_T \text{ п-к}), \text{C/Вт}$	100