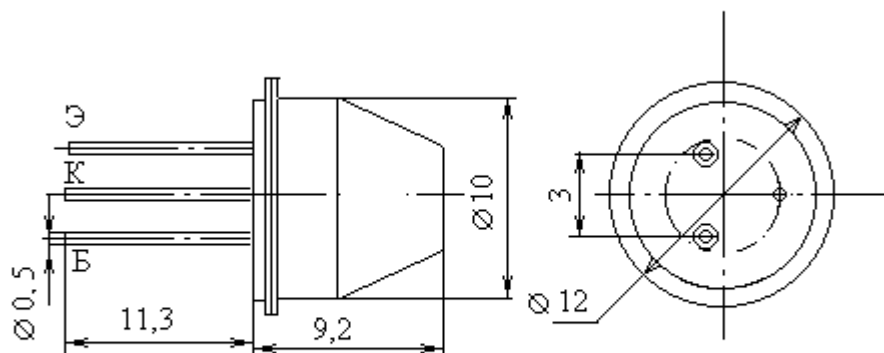


Транзисторы биполярные р-п-р большой мощности низкой и средней частоты



Название	ГТ403А
$I_k \text{ max, A}$	1.25
$U_{кэо гр}(U_{кэо max})[U_{кэг max}], B(30)$	
$U_{кбо max, B}$	45
$U_{эбо max, B}$	20
$R_k \text{ max}(P \text{ max}), Вт$	4
при $T_k(T), C$	25
$T_p \text{ max, C}$	85
$T_k \text{ max}(T \text{ max}), C$	(70)
$h_{21э}(h_{21э})[S_{21} \text{ тип}]$	(20...60)
при $U_{кэ}(U_{кб}), B$	(5)
при $I_k(I_э), A$	(0.1)
$U_{кэ} \text{ нас, B}$	0.5
$I_{кбо}(I_{кэх})[I_{кэг}\{I_{кэо}\}, mA$	(5)
$f_{гр}(f_{h21}), МГц$	0.008
$R_t \text{ п-к}(R_t \text{ п-с}), C/Вт$	15