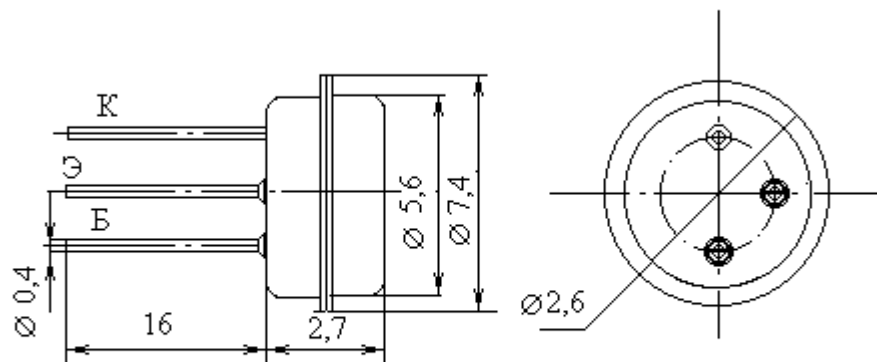


# Транзисторы биполярные р-п-р малой мощности высокой частоты



|  |          |
|--|----------|
| Название   | ГТ309Б   |
| $I_k \text{ max, mA}$  | 10       |
| $U_{кэг \text{ max}}(U_{кэ0 \text{ гр}})[U_{кэ0 \text{ max}}, \text{B}]$ | 10       |
| $P_k \text{ max, мВт}$   | 50       |
| при Т, С   | 20       |
| $T_n \text{ max, C}$   | 70       |
| $h_{21э}(h_{21Э})[S_{21 \text{ тип}}]$                                   | 60...180 |
| при $U_{кб}(U_{кэ}), \text{B}$   | (5)      |
| при $I_э(I_k), \text{mA}$  | 5        |
| $I_{кбо}(I_{кэг}), \text{mA}$  | 5        |
| $f_{гр}(f_{h21}), \text{МГц}$  | 120      |
| Кш, дб   | 6        |
| Ск, пф   | 10       |
| $R_t \text{ п-с, C/Вт}$  | 100      |