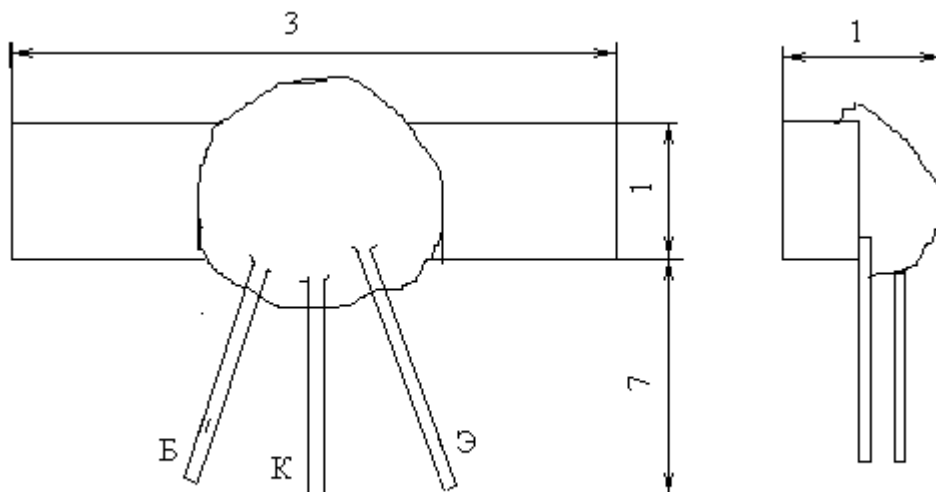


# Транзисторы биполярные р-п-р малой мощности высокой частоты



Название	2Т364Б-2
$I_k \text{ max, mA}$	200
$I_{k,и} \text{ max, mA}$	400
$U_{кэг} \text{ max}(U_{кэ0} \text{ гр})[U_{кэ0} \text{ max}], \text{ В}(20)$	
$U_{кбо} \text{ max, В}$	25
$U_{эбо} \text{ max, В}$	5
$P_k \text{ max, мВт}$	30
при Т, С	25
$T_n \text{ max, С}$	125
$T_{\text{max}}, \text{ С}$	85
$h_{21э}(h_{21Э})[S_{21} \text{ тип}]$	40... 120
при $U_{кб}(U_{кэ}), \text{ В}$	1
при $I_э(I_k), \text{ mA}$	100
$U_{кэ} \text{ нас, В}$	0.3
$I_{кбо}(I_{кэг}), \text{ mA}$	1
$f_{гр}(f_{h21}), \text{ МГц}$	250
$C_k, \text{ пф}$	15
$C_э, \text{ пф}$	30
$t_{рас}(t_{выкл}), \text{ мкс}$	0.13
$R_T \text{ п-с, С/Вт}$	3300