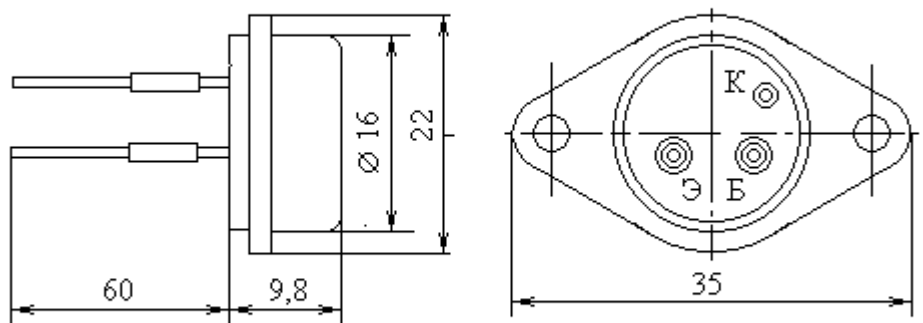


# Транзисторы биполярные р-п-р большой мощности низкой и средней частоты



Название	П606А
$I_k \text{ max}, A$	0.5
$I_{k,и} \text{ max}, A$	1.5
$U_{кэо} \text{ гр}(U_{кэо} \text{ max})[U_{кэг} \text{ max}], B$	20
$U_{кбо} \text{ max}, B$	35
$U_{эбо} \text{ max}, B$	0.5
$P_k \text{ max}(P \text{ max}), Bт$	3
при $T_k(T), C$	(20)
$T_p \text{ max}, C$	85
$T_k \text{ max}(T \text{ max}), C$	(70)
$h_{21э}(h_{21Э})[S_{21} \text{ тип}]$	50...120
при $U_{кэ}(U_{кб}), B$	3
при $I_{к}(I_{э}), A$	0.5
$U_{кэ} \text{ нас}, B$	2
$I_{кбо}(I_{кэх})[I_{кэг}]\{I_{кэо}\}, mA$	2
$f_{гр}(f_{h21}), MГц$	30
$C_k, пф$	130
$C_э, пф$	2000
$t_{вкл}(t_{нр}), мкс$	0.35
$t_{выкл}(t_{рас})[t_{сп}], мкс$	(4)
$R_T \text{ п-к}(R_T \text{ п-с}), C/Bт$	(15)