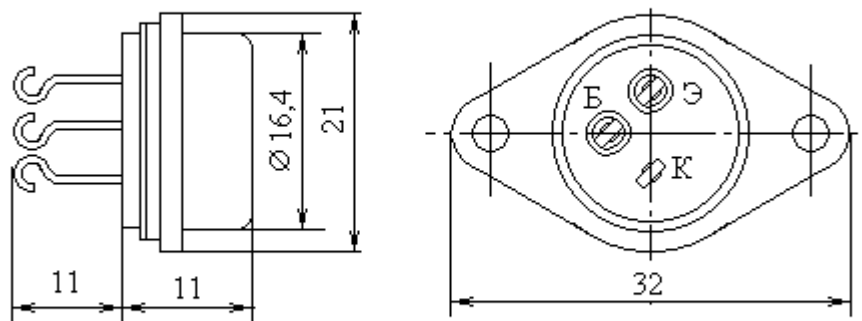


# Транзисторы биполярные р-п-р большой мощности низкой и средней частоты



Название	П304
$I_k \text{ max}, \text{A}$	0.5
$U_{кэо гр}(U_{кэо max})[U_{кэг max}], \text{В}$	65
$U_{кбо max}, \text{В}$	65
$R_k \text{ max}(P \text{ max}), \text{Вт}$	10
при $T_k(T), \text{C}$	50
$T_p \text{ max}, \text{C}$	150
$T_k \text{ max}(T \text{ max}), \text{C}$	(120)
$h_{21э}(h_{21Э})[S_{21} \text{ тип}]$	5
при $U_{кэ}(U_{кб}), \text{В}$	(10)
при $I_k(I_э), \text{A}$	(0.06)
$I_{кбо}(I_{кэх})[I_{кэг}\{I_{кэо}\}, \text{mA}$	0.1
$f_{гр}(f_{h21}), \text{МГц}$	(0.05)
$R_T \text{ п-к}(R_T \text{ п-с}), \text{C/Вт}$	10