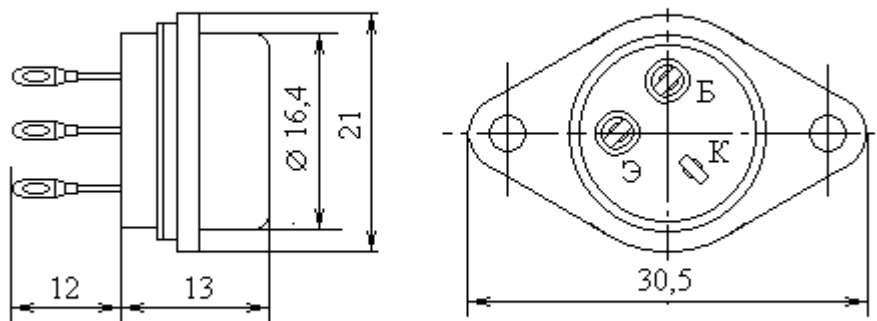


Транзисторы биполярные р-п-р большой мощности низкой и средней частоты



Название	П216Б
$I_k \text{ max}, \text{A}$	7.5
$U_{кэо гр}(U_{кэо max})[U_{кэг max}], \text{В}[35]$	
$U_{кбо max}, \text{В}$	35
$U_{эбо max}, \text{В}$	15
$P_k \text{ max}(P \text{ max}), \text{Вт}$	(24)
при $T_k(T), \text{C}$	25
$T_n \text{ max}, \text{C}$	85
$T_k \text{ max}(T \text{ max}), \text{C}$	70
$h_{21э}(h_{21Э})[S_{21} \text{ тип}]$	10
при $U_{кэ}(U_{кб}), \text{В}$	3
при $I_k(I_э), \text{A}$	2
$U_{кэ} \text{ нас}, \text{В}$	0.5
$I_{кбо}(I_{кэх})[I_{кэг}]\{I_{кэо}\}, \text{mA}$	1.5
$f_{гр}(f_{h21}), \text{МГц}$	0.1
$R_t \text{ п-к}(R_t \text{ п-с}), \text{C/Вт}$	2.5