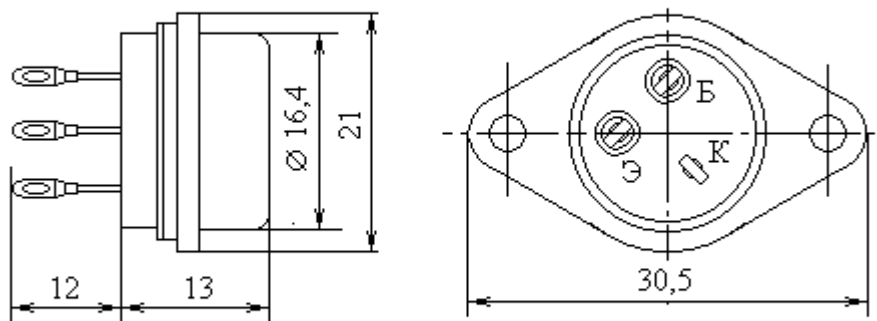


# Транзисторы биполярные р-п-р большой мощности низкой и средней частоты



|  |       |
|--|-------|
| Название   | П213А |
| $I_k \text{ max}, \text{A}$  | 5     |
| $U_{кэо \text{ гр}}(U_{кэо \text{ max}})[U_{кэг \text{ max}}], \text{В}$ | [30]  |
| $U_{кбо \text{ max}}, \text{В}$  | 45    |
| $U_{эбо \text{ max}}, \text{В}$  | 10    |
| $P_k \text{ max}(P \text{ max}), \text{Вт}$                              | (10)  |
| при $T_k(T), \text{C}$   | 45    |
| $T_n \text{ max}, \text{C}$  | 85    |
| $T_k \text{ max}(T \text{ max}), \text{C}$                               | 70    |
| $h_{21э}(h_{21Э})[S_{21} \text{ тип}]$                                   | 20    |
| при $U_{кэ}(U_{кб}), \text{В}$   | 5     |
| при $I_k(I_э), \text{A}$   | 0.2   |
| $I_{кбо}(I_{кэх})[I_{кэг}]\{I_{кэо}\}, \text{mA}$                        | 1     |
| $f_{гр}(f_{h21}), \text{МГц}$  | 0.15  |
| $R_{т \text{ п-к}}(R_{т \text{ п-с}}), \text{C/Вт}$                      | 4     |