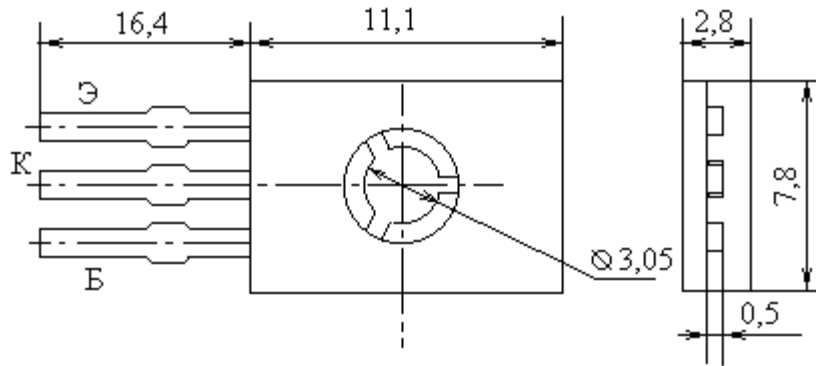


Транзисторы биполярные р-п-р, составные



Название	КТ973Б
$I_k \text{ max}, \text{A}$	4
$U_{кэо \text{ гр}}(U_{кэо \text{ max}})[U_{кэг \text{ max}}], \text{В}$	45
$U_{кбо \text{ max}}, \text{В}$	45
$P_k \text{ max}(P \text{ max}), \text{Вт}$	8
$T_p \text{ max}, \text{C}$	150
$h_{21э}(h_{21Э})[S_{21} \text{ тип}]$	750
при $U_{кб}(U_{кэ}), \text{В}$	3
при $I_э(I_k), \text{A}$	1
$U_{кэ \text{ нас}}, \text{В}$	1.5
$I_{кбо}(I_{кэR}), \text{мкА}$	1
$f_{гр}(f_{h21}), \text{МГц}$	200
$t_{выкл}(t_{рас})[t_{сп}], \text{мкс}$	(0.2)
$R_{т \text{ п-к}}(R_{т \text{ п-с}}), \text{C/Вт}$	15.6