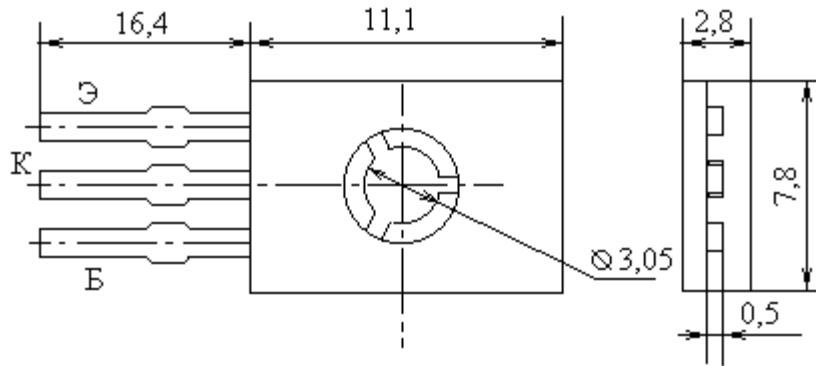


Транзисторы биполярные п-р-п большой мощности высокой частоты



Название	КТ969А
Материал	Si
$I_k \text{ max, A}$	0.1
$I_{k, \text{и}} \text{ max, A}$	0.2
$U_{kэR} \text{ max}(U_{kэ0} \text{ гр})[U_{kэx} \text{ и max}], \text{B}(250)$	
$U_{кбо} \text{ max, B}$	300
$U_{эбо} \text{ max, B}$	5
$P_k \text{ max}(P_k \text{ ср max}), \text{Bт}$	6
$T_p \text{ max, C}$	150
$h_{21э}(h_{21Э})[S_{21} \text{ тип}]$	50...250
при $U_{кэ}(U_{кб}), \text{B}$	10
при $I_k(I_э), \text{A}$	0.015
$U_{кэ} \text{ нас, B}$	1
$I_{кбо}(I_{кэг}), \text{мкA}$	0.05
$f_{гр}(f_{h21}), \text{MГц}$	60
$S_k, \text{пф}$	1.8
$R_T \text{ п-к}(R_T \text{ п-с}), \text{C/Bт}$	21