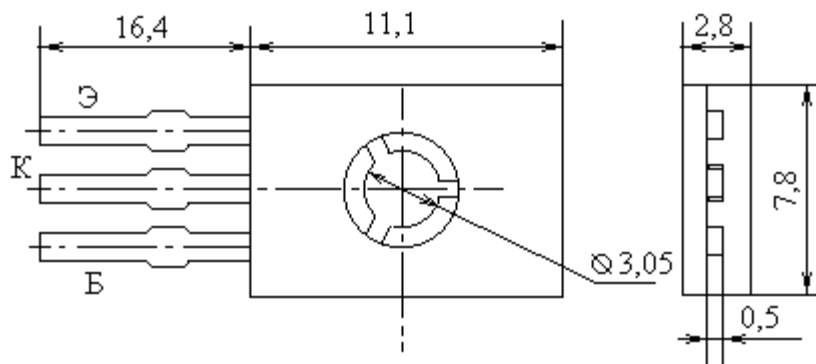


Транзисторы биполярные п-р-п большой мощности высокой частоты



Название	КТ961В
Материал	Si
$I_k \text{ max, A}$	1
$I_{k,и} \text{ max, A}$	2
$U_{кэR} \text{ max}(U_{кэо гр})[U_{кэх и max}], В$	45
$U_{кбо} \text{ max, В}$	60
$U_{эбо} \text{ max, В}$	5
$P_k \text{ max}(P_k \text{ ср max}), Вт$	12.5
$T_n \text{ max, C}$	150
$h_{21э}(h_{21Э})[S_{21} \text{ тип}]$	100...250
при $U_{кэ}(U_{кб}), В$	2
при $I_k(I_э), А$	0.15
$U_{кэ} \text{ нас, В}$	0.5
$I_{кбо}(I_{кэг}), мкА$	10
Кур, дб	50
$R_t \text{ п-к}(R_t \text{ п-с}), C/Вт$	10