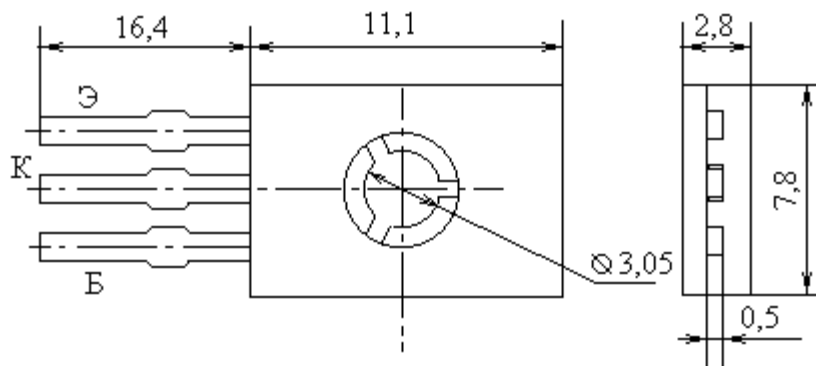


Транзисторы биполярные п-р-п большой мощности высокой частоты



Название	КТ961А
Материал	Si
$I_k \text{ max, A}$	1
$I_{k, \text{и max, A}}$	2
$U_{kэR \text{ max}}(U_{kэо \text{ гр}})[U_{kэx \text{ и max}}, \text{B}80$	
$U_{кбо \text{ max, B}}$	100
$U_{эбо \text{ max, B}}$	5
$P_k \text{ max}(P_k \text{ ср max}), \text{Вт}$	12.5
$T_p \text{ max, C}$	150
$h_{21э}(h_{21Э})[S_{21} \text{ тип}]$	40...100
при $U_{кэ}(U_{кб}), \text{B}$	2
при $I_k(I_э), \text{A}$	0.15
$U_{кэ \text{ нас, B}}$	0.5
$I_{кбо}(I_{кэг}), \text{мкА}$	10
$K_{ур, \text{дб}}$	50
$R_T \text{ п-к}(R_T \text{ п-с}), \text{C/Вт}$	10