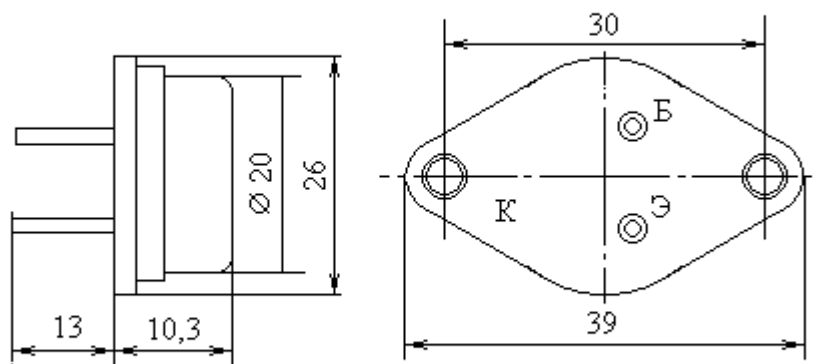


Транзисторы биполярные n-p-n большой мощности низкой и средней частоты



Название	КТ841А
Материал	Si
$I_k \text{ max}, \text{A}$	10
$U_{кбо \text{ max}}(U_{кбо,и \text{ max}}), \text{В}$	600
$U_{эбо \text{ max}}(U_{эбо,и \text{ max}}), \text{В}$	5
$P_k \text{ max}(P_k, \text{ср max})(P_k,и \text{ max}), \text{Вт}$	50
$T_k \text{ max}(T \text{ max}), \text{C}$	125
$h_{21э}(h_{21э})[S_{21} \text{ тип}]$	12...45
при $U_{кэ}(U_{кб}), \text{В}$	(5)
$U_{кэ \text{ нас}}, \text{В}$	(5)
$I_{кб0}(I_{кэг})\{I_{кэ0}\}, \text{mA}$	1.5
$f_{гр}(f_{h21}), \text{МГц}$	5
$S_k, \text{пф}$	13
$S_э, \text{пф}$	300
$t_{выкл}(t_{рас})[t_{сп}], \text{мкс}$	(1.2)