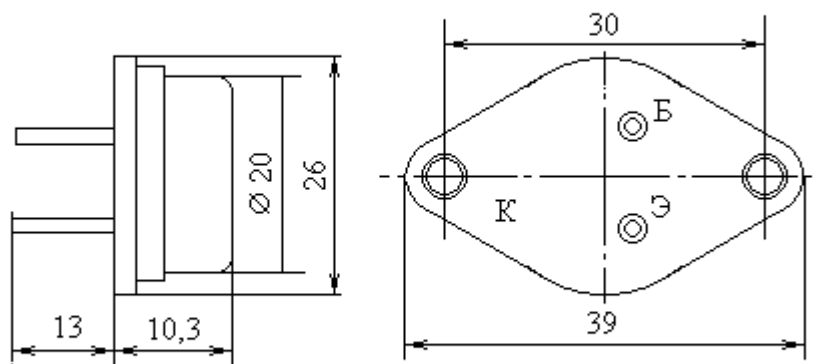


# Транзисторы биполярные р-п-р большой мощности низкой и средней частоты



Название	КТ818ВМ
$I_k \text{ max}, A$	15
$I_{k,и} \text{ max}, A$	20
$U_{кэо гр}(U_{кэо max})[U_{кэг max}], B$	60
$U_{эбо max}, B$	5
$P_k \text{ max}(P \text{ max}), Вт$	100
при $T_k(T), C$	25
$T_n \text{ max}, C$	125
$T_k \text{ max}(T \text{ max}), C$	100
$h_{21э}(h_{21Э})[S_{21} \text{ тип}]$	20
при $U_{кэ}(U_{кб}), B$	5
при $I_k(I_э), A$	5
$U_{кэ} \text{ нас}, B$	1
$f_{гр}(f_{h21}), МГц$	3
$S_k, пф$	1000
$t_{выкл}(t_{рас})[t_{сп}], мкс$	2.5
$R_t \text{ п-к}(R_t \text{ п-с}), C/Вт$	1