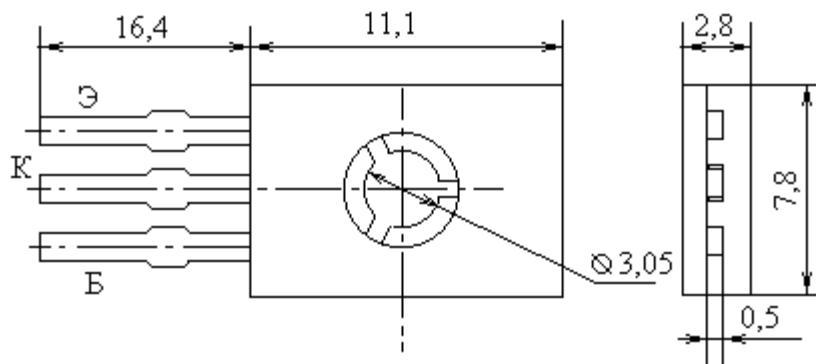


Транзисторы биполярные р-п-р большой мощности низкой и средней частоты



Название	КТ816Б
$I_k \text{ max}, \text{A}$	3
$I_{k,и} \text{ max}, \text{A}$	6
$U_{kэо гр}(U_{kэо \text{ max}})[U_{kэг \text{ max}}], \text{В}$	45
$U_{эбо \text{ max}}, \text{В}$	5
$P_k \text{ max}(P \text{ max}), \text{Вт}$	25
при $T_k(T), \text{C}$	25
$T_p \text{ max}, \text{C}$	125
$T_k \text{ max}(T \text{ max}), \text{C}$	100
$h_{21э}(h_{21Э})[S_{21} \text{ тип}]$	25
при $U_{кэ}(U_{кб}), \text{В}$	(2)
при $I_{к}(I_{э}), \text{А}$	2
$U_{кэ \text{ нас}}, \text{В}$	0.6
$I_{кбо}(I_{кэх})[I_{кэг}\{I_{кэо}\}], \text{mA}$	0.1
$f_{гр}(f_{h21}), \text{МГц}$	3
$C_k, \text{пф}$	60
$C_э, \text{пф}$	115
$R_T \text{ п-к}(R_T \text{ п-с}), \text{C/Вт}$	5