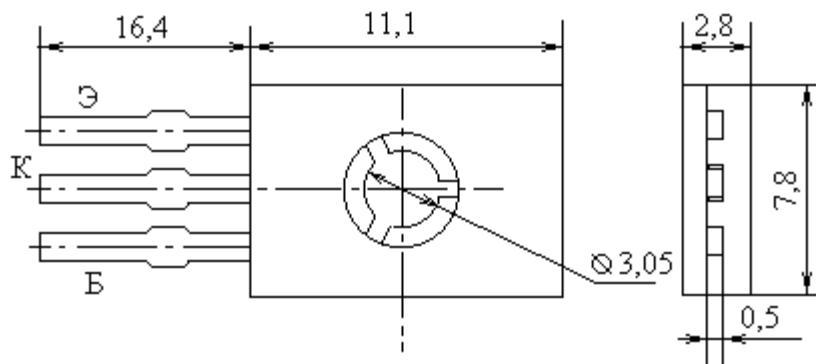


Транзисторы биполярные р-п-р большой мощности низкой и средней частоты



Название	КТ814Г
$I_k \text{ max, A}$	1.5
$I_{k,и} \text{ max, A}$	3
$U_{kэо гр}(U_{kэо max})[U_{kэг max}], В$	80
$U_{эбо max, В}$	5
$P_k \text{ max}(P \text{ max}), Вт$	10
при $T_k(T), С$	25
$T_n \text{ max, С}$	125
$T_k \text{ max}(T \text{ max}), С$	100
$h_{21э}(h_{21Э})[S_{21} \text{ тип}]$	30
при $U_{кэ}(U_{кб}), В$	(2)
при $I_{к}(I_{э}), А$	(0.15)
$U_{кэ} \text{ нас, В}$	0.6
$I_{кбо}(I_{кэх})[I_{кэг}\{I_{кэо}\}, mA$	0.05
$f_{гр}(f_{h21}), МГц$	3
$C_k, пф$	60
$C_э, пф$	75
$R_T \text{ п-к}(R_T \text{ п-с}), С/Вт$	10