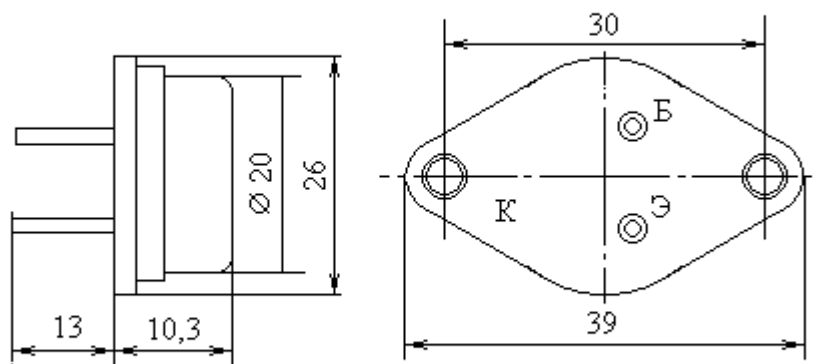


Транзисторы биполярные п-р-п большой мощности низкой и средней частоты



Название	КТ808БМ
Материал	Si
$I_k \text{ max}, \text{A}$	10
$I_k \text{ и max}, \text{A}$	12
$U_{кэо гр}(U_{кэо,и max})[U_{кэг max}], \text{В}$	100
$U_{кбо max}(U_{кбо,и max}), \text{В}$	160
$U_{эбо max}(U_{эбо,и max}), \text{В}$	5
$P_k \text{ max}(P_k, \text{ср max})(P_k, \text{и max}), \text{Вт}$	60
при $T_k(T), \text{C}$	50
$T_k \text{ max}(T \text{ max}), \text{C}$	(125)
$h_{21э}(h_{21э})[S_{21 \text{ тип}}]$	20...125
при $U_{кэ}(U_{кб}), \text{В}$	3
$I_{кэ \text{ нас}}, \text{В}$	2
$I_{кб0}(I_{кэг})\{I_{кэо}\}, \text{mA}$	2
$f_{гр}(f_{h_{21}}), \text{МГц}$	2
$S_k, \text{пф}$	10
$t_{вкл}(t_{нр}), \text{мкс}$	2
$t_{выкл}(t_{рас})[t_{сп}], \text{мкс}$	4
$R_t \text{ п-к}(R_t \text{ п-с}), \text{C/Вт}$	1.67