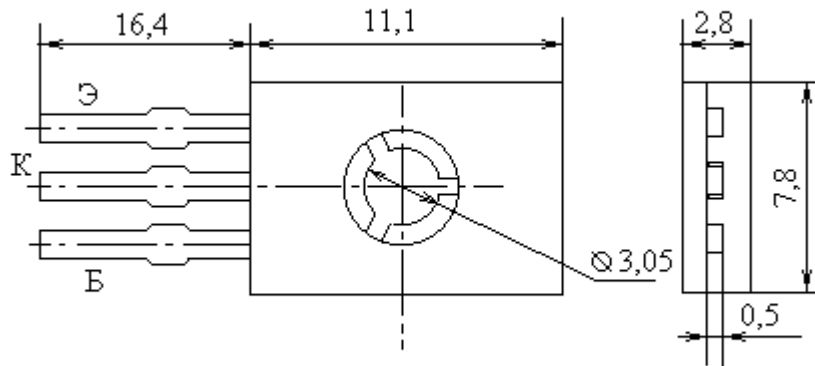


# Транзисторы биполярные n-p-n средней мощности высокой частоты



Название	КТ683В
$I_k \text{ max, A}$	1
$U_{кэг \text{ max}}(U_{кэ0 \text{ гр}})[U_{кэ0 \text{ max}}, \text{В}]$	120
$U_{эбо \text{ max, В}}$	7
$h_{21э}(h_{21Э})[S_{21 \text{ тип}}]$	40...120
$U_{кэ \text{ нас, В}}$	0.45
$f_{гр}(fh_{21}), \text{МГц}$	50
$C_k, \text{пф}$	15
$C_э, \text{пф}$	65
$t_{вкл, \text{нс}}$	0.1