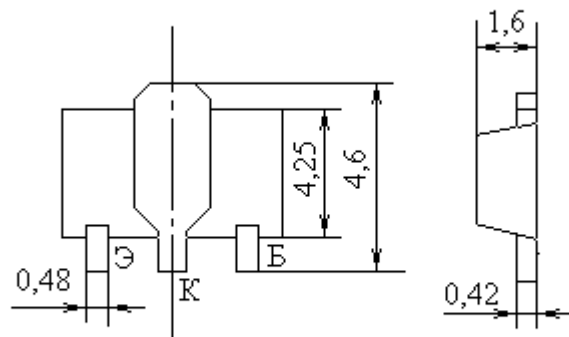


Транзисторы биполярные р-п-р средней мощности высокой частоты



Название	КТ664А9
$I_k \text{ max, A}$	1
$U_{кэг \text{ max}}(U_{кэ0 \text{ гр}})[U_{кэ0 \text{ max}}, \text{В}]$	100
$P_k \text{ max}(P_k \text{ ср max}), \text{Вт}$	1
$T_{\text{max}}, \text{С}$	100
$h_{21э}(h_{21Э})[S_{21} \text{тип}]$	40...250
$U_{кэ \text{ нас}}, \text{В}$	0.35
$I_{кбо}(I_{кэг}), \text{мкА}$	10
$f_{гр}(f_{h21}), \text{МГц}$	50