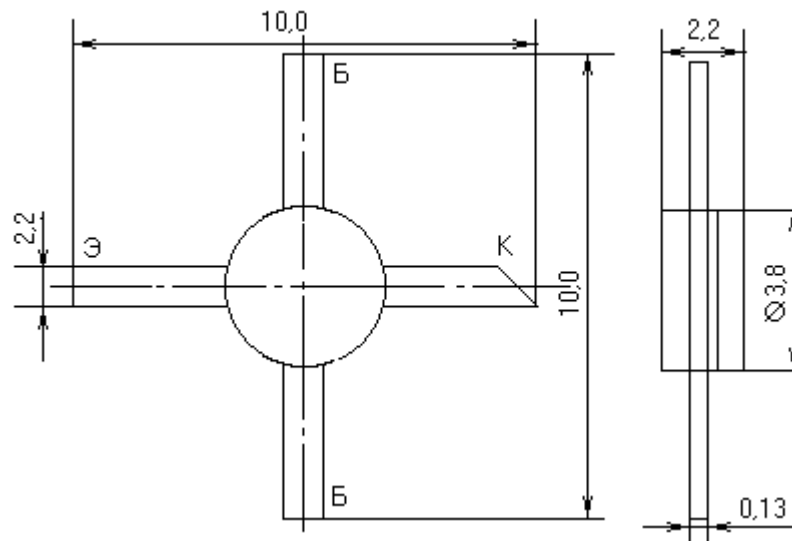


# Транзисторы биполярные n-p-n средней мощности сверхвысокой частоты



|                                 |          |
|---------------------------------|----------|
| Название                        | КТ648А-2 |
| Материал                        | Si       |
| $I_k \text{ max, mA}$           | 60       |
| $U_{кэо гр}(U_{кэг max}), В$    | 18       |
| $P \text{ max}(P_{ср max}), Вт$ | 0.42     |
| $h_{21э}(h_{21Э})[S_{21 тип}]$  | 1        |
| при $U_{кэ}(U_{кб}), В$         | >15      |
| $f_{гр}(f_{h21}), ГГц$          | 12       |