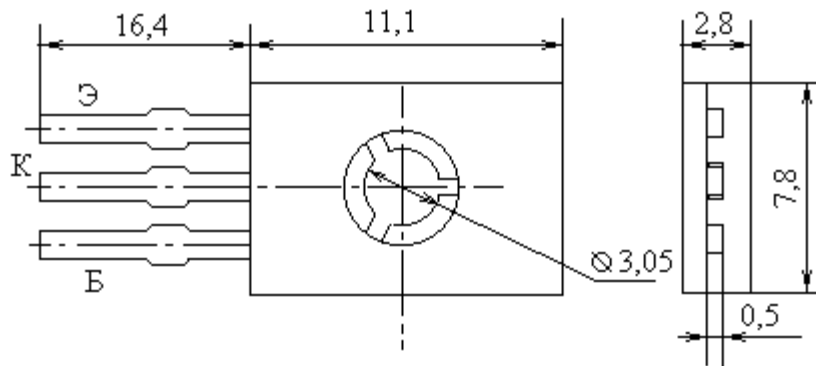


Транзисторы биполярные р-п-р средней мощности высокой частоты



Название	КТ644Б
$I_k \text{ max, A}$	0.6
$I_{k,и} \text{ max, A}$	1
$U_{кэг} \text{ max}(U_{кэ0} \text{ гр})[U_{кэ0} \text{ max}], \text{ В}$	60
$U_{кбо} \text{ max, В}$	60
$U_{эбо} \text{ max, В}$	5
$P_k \text{ max}(P_k \text{ ср max}), \text{ Вт}$	1
при Т, С	(35)
$T_n \text{ max, С}$	150
$T_{\text{max}}, \text{ С}$	125
$h_{21э}(h_{21Э})[S_{21} \text{ тип}]$	100...300
при $I_э(I_k), \text{ mA}$	150
$U_{кэ} \text{ нас, В}$	0.4
$I_{кбо}(I_{кэг}), \text{ mA}$	0.1
$f_{гр}(f_{h21}), \text{ МГц}$	200
$S_k, \text{ пф}$	8
$S_э, \text{ пф}$	50
$\tau_{\text{рас}}(\tau_{\text{выкл}}), \text{ мкс}$	0.18
$R_T \text{ п-с}(R_T \text{ п-к}), \text{ С/Вт}$	10