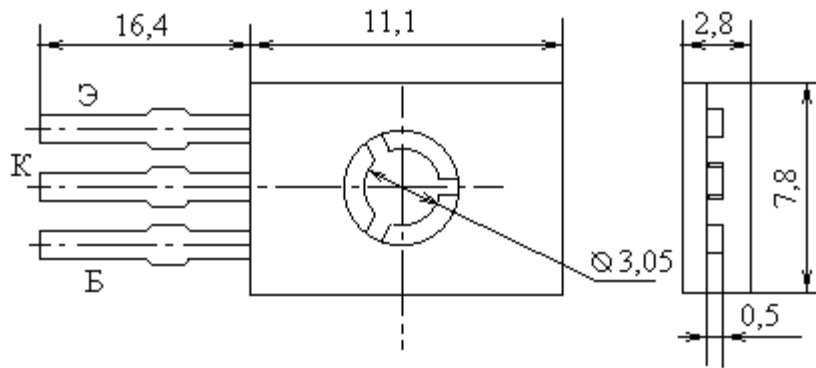


Транзисторы биполярные р-п-р средней мощности высокой частоты



Название	КТ639А
$I_k \text{ max, A}$	1.5
$I_{k, \text{и}} \text{ max, A}$	2
$U_{kэг \text{ max}}(U_{kэ0 \text{ гр}})[U_{kэ0 \text{ max}}], \text{ В}$	45
$U_{кбо \text{ max, В}}$	45
$U_{эбо \text{ max, В}}$	5
$P_k \text{ max}(P_k \text{ ср max}), \text{ Вт}$	1
при $T, \text{ C}$	(35)
$T_p \text{ max, C}$	150
$T_{\text{max, C}}$	125
$h_{21э}(h_{21Э})[S_{21 \text{ тип}}]$	40...100
при $I_э(I_k), \text{ mA}$	150
$U_{кэ \text{ нас, В}}$	0.5
$I_{кбо}(I_{кэг}), \text{ mA}$	0.1
$f_{гр}(f_{h21}), \text{ МГц}$	80
$C_k, \text{ пф}$	50
$C_э, \text{ пф}$	200
$t_{рас}(t_{\text{выкл}}), \text{ мкс}$	0.05
$R_T \text{ п-с}(R_T \text{ п-к}), \text{ C/Вт}$	10