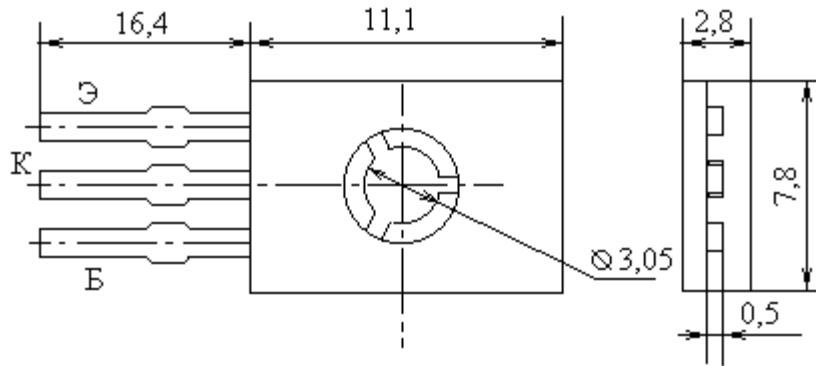


Транзисторы биполярные р-п-р большой мощности высокой частоты



Название	КТ626Б
$I_k \text{ max}, \text{A}$	0.5
$I_{k, \text{и}} \text{ max}, \text{A}$	1.5
$U_{kэR} \text{ max}(U_{kэ0} \text{ гр})[U_{kэx} \text{ и max}], \text{В}(60)$	
$U_{кбо} \text{ max}, \text{В}$	60
$P_k \text{ max}(P_k \text{ ср max}), \text{Вт}$	6.5
при T_k, C	60
$T_p \text{ max}, \text{C}$	125
$T_k \text{ max}(T_{\text{max}}), \text{C}$	85
$h_{21э}(h_{21Э})[S_{21} \text{ тип}]$	30...100
при $U_{кэ}(U_{кб}), \text{В}$	2
при $I_k(I_э), \text{A}$	0.15
$U_{кэ} \text{ нас}, \text{В}$	1
$I_{кэR}(I_{кбо})[I_{кэ0}], \text{mA}$	(0.15)
$f_{гр}(f_{h21}), \text{MГц}$	75
$S_k, \text{пф}$	150
$R_T \text{ п-к}(R_T \text{ п-с}), \text{C/Вт}$	10