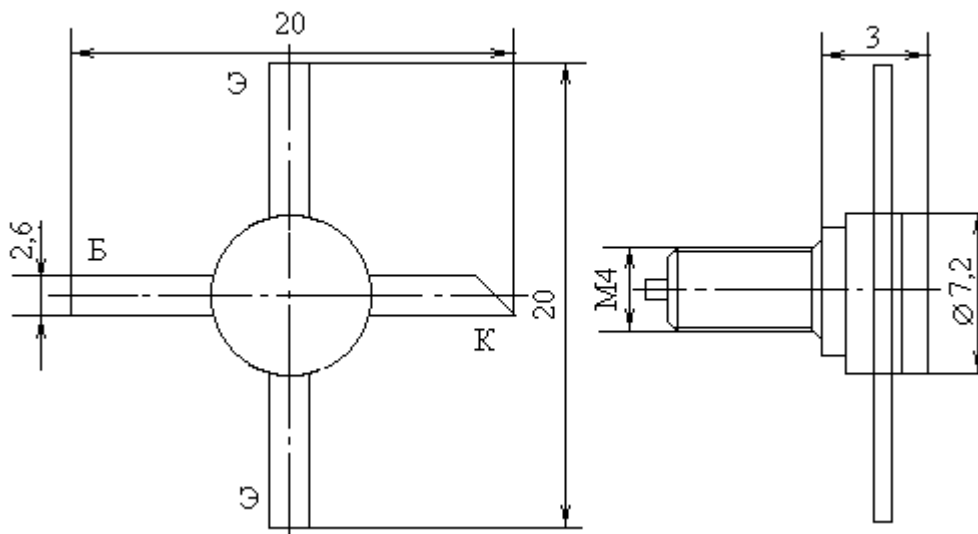


# Транзисторы биполярные п-р-п средней мощности сверхвысокой частоты



Название	КТ610Б
Материал	Si
$I_k \text{ max, mA}$	300
$U_{кэо гр}(U_{кэг \text{ max}}), \text{В}$	20
$U_{эбо \text{ max}}, \text{В}$	4
$P \text{ max}(P_{ср \text{ max}}), \text{Вт}$	1.5
$T_p \text{ max}, \text{С}$	150
$h_{21э}(h_{21Э})[S_{21} \text{ тип}]$	20...300
при $U_{кэ}(U_{кб}), \text{В}$	10
при $I_k(I_э), \text{mA}$	150
$I_{кбо}(I_{кэг}\{I_{кэо}\}), \text{мкА}$	500
$K_{ш}, \text{дб}$	8
$f_{гр}(f_{h21}), \text{ГГц}$	0.7
$C_k, \text{пф}$	4.1
$C_э, \text{пф}$	21
$R_t \text{ п-с}, \text{С/Вт}$	65