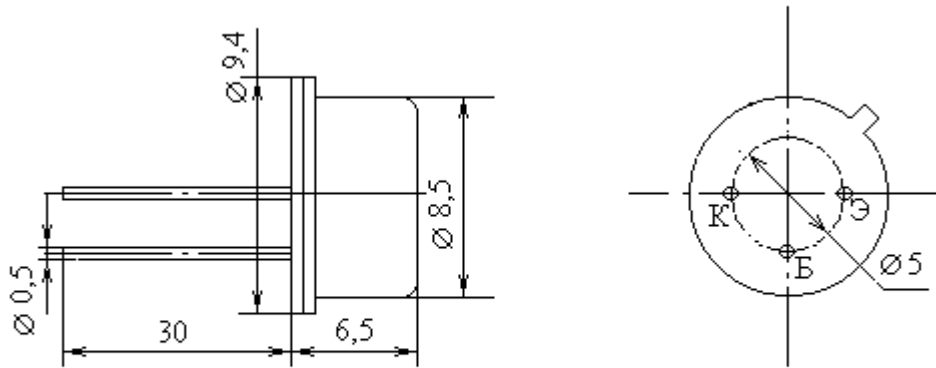


# Транзисторы биполярные п-р-п средней мощности низкой и средней частоты



Название	КТ504Б
Материал	Si
$I_k \text{ max, mA}$	1000
$I_k \text{ и max, mA}$	2000
$U_{кэг} \text{ max}(U_{кэо} \text{ max}), \text{В}$	200
$U_{кбо} \text{ max, В}$	250
$P_k \text{ max}(P \text{ max}), \text{мВт}$	1000
$T_n \text{ max, С}$	150
$h_{21э}(h_{21Э})[S_{21} \text{тип}]$	15...100
при $U_{кб}(U_{кэ}), \text{В}$	10
при $I_э(I_k), \text{mA}$	50
$I_{кбо}(I_{кэг}), \text{mA}$	10
$f_{гр}(f_{h21}), \text{МГц}$	20
$C_э, \text{пф}$	600