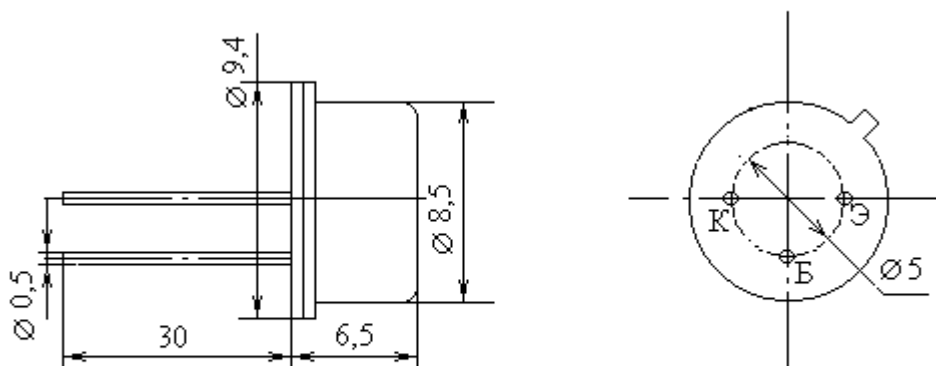


Транзисторы биполярные n-p-n средней мощности низкой и средней частоты



Название	КТ504А
Материал	Si
$I_k \text{ max, mA}$	1000
$I_k \text{ и max, mA}$	2000
$U_{кэг \text{ max}}(U_{кэо \text{ max}}), \text{В}$	350
$U_{кбо \text{ max}}, \text{В}$	400
$P_k \text{ max}(P \text{ max}), \text{мВт}$	1000
$T_n \text{ max}, \text{С}$	150
$h_{21э}(h_{21Э})[S_{21} \text{тип}]$	15...100
при $U_{кб}(U_{кэ}), \text{В}$	10
при $I_э(I_k), \text{mA}$	50
$I_{кбо}(I_{кэг}), \text{mA}$	10
$f_{гр}(f_{h21}), \text{МГц}$	20
$C_э, \text{пф}$	600