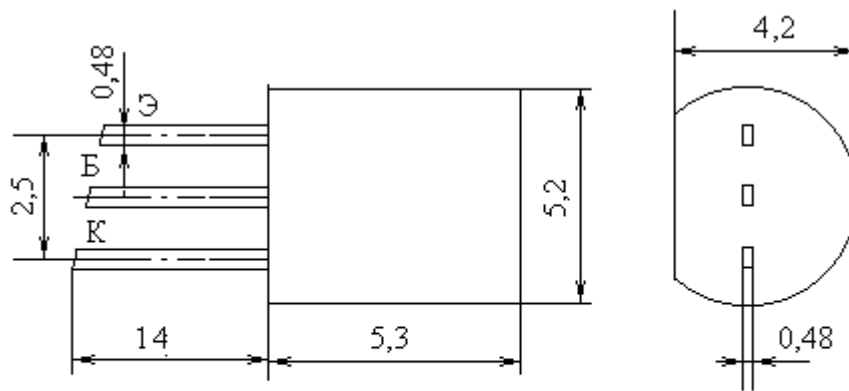


# Транзисторы биполярные п-р-п средней мощности низкой и средней частоты



На боковой поверхности прибора находится белая точка  
 буквенный индекс определяется по цвету точки на торце транзистора  
 КРАСНАЯ -А СИНЯЯ -Д ЗЕЛЕНАЯ -В  
 ЖЕЛТАЯ -Б БЕЛАЯ -Е ГОЛУБАЯ -Г

Название	КТ503Е
Материал	Si
$I_k \text{ max, mA}$	150
$I_k \text{ и max, mA}$	350
$U_{кэг \text{ max}}(U_{кэо \text{ max}}), \text{В}$	(80)
$U_{кбо \text{ max}}, \text{В}$	100
$P_k \text{ max}(P \text{ max}), \text{мВт}$	350
$T_n \text{ max}, \text{С}$	125
$h_{21э}(h_{21Э})[S_{21} \text{тип}]$	40...120
при $U_{кб}(U_{кэ}), \text{В}$	5
при $I_э(I_k), \text{mA}$	(10)
$I_{кбо}(I_{кэг}), \text{mA}$	1
$f_{гр}(f_{h21}), \text{МГц}$	5
$C_э, \text{пф}$	30
$R_T \text{ п-с}(R_T \text{ п-к}), \text{С/Вт}$	214