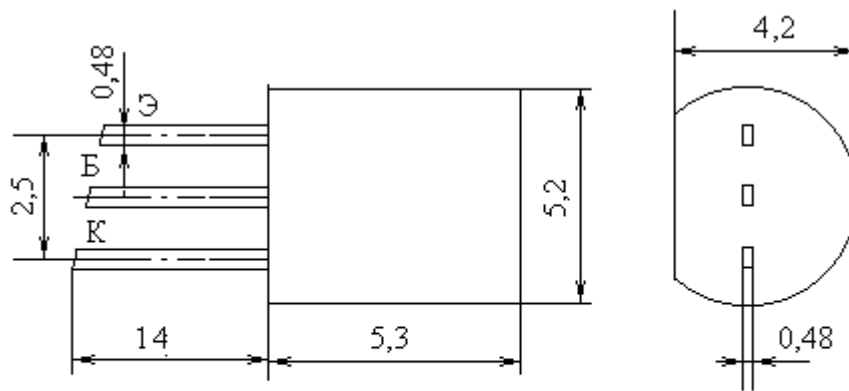


Транзисторы биполярные р-п-р средней мощности низкой и средней частоты



На боковой поверхности прибора находится жёлтая точка
 буквенный индекс определяется по цвету точки на торце транзистора
 КРАСНАЯ -А СИНЯЯ -Д ЗЕЛЁНАЯ -В
 ЖЁЛТАЯ -Б БЕЛАЯ -Е ГОЛУБАЯ -Г

| | |
|--|----------|
| Название | КТ502А |
| $I_k \text{ max, mA}$ | 150 |
| $I_k \text{ и max, mA}$ | 350 |
| $U_{кэг \text{ max}}(U_{кэо \text{ max}}), \text{В}$ | 25 |
| $U_{кбо \text{ max}}, \text{В}$ | 40 |
| $U_{эбо \text{ max}}, \text{В}$ | 5 |
| $P_k \text{ max}(P_{\text{max}}), \text{мВт}$ | 350 |
| при Т, С | 25 |
| $T_p \text{ max}, \text{С}$ | 125 |
| $T_{\text{max}}, \text{С}$ | 85 |
| $h_{21э}(h_{21Э})[S_{21} \text{тип}]$ | 40...120 |
| при $U_{кб}(U_{кэ}), \text{В}$ | 5 |
| при $I_э(I_k), \text{mA}$ | 10 |
| $U_{кэ \text{ нас}}, \text{В}$ | 0.6 |
| $I_{кбо}(I_{кэг}), \text{mA}$ | 1 |
| $f_{h21}(f_{\text{пр}}), \text{МГц}$ | 5 |
| Сэ, пф | 15 |
| $R_T \text{ п-с}(R_T \text{ п-к}), \text{С/Вт}$ | 214 |