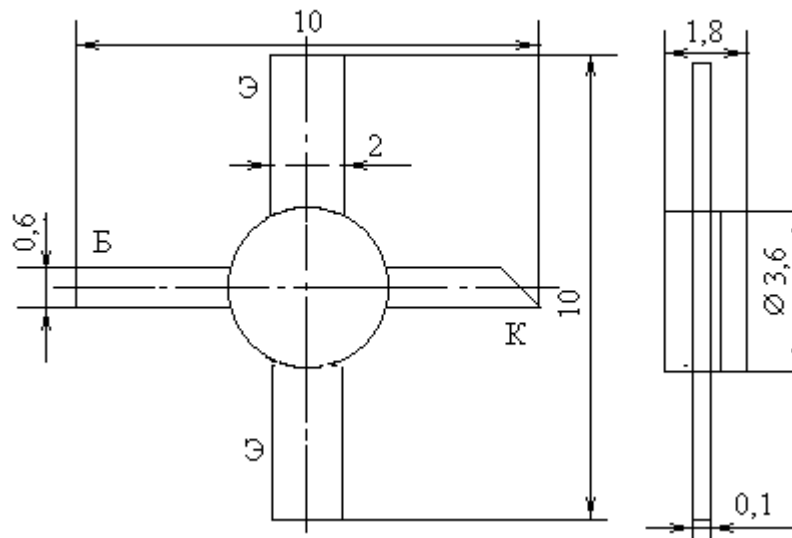


Транзисторы биполярные п-р-п малой мощности сверхвысокой частоты



Название	КТ372В
$I_k \text{ max, mA}$	10
$U_{кэг \text{ max}}(U_{кэ0 \text{ max}}), \text{В}$	15
$U_{кбо \text{ max}}, \text{В}$	15
$U_{эбо \text{ max}}, \text{В}$	3
$P_k \text{ max}(P \text{ max}), \text{мВт}$	50
при T, C	100
$T_n \text{ max}, \text{C}$	155
T_{max}, C	125
$h_{21э}(h_{21Э})[S_{21} \text{тип}]$	>10
при $U_{кб}(U_{кэ}), \text{В}$	5
при $I_э(I_k), \text{mA}$	5
$I_{кбо}(I_{кэг}), \text{mA}$	0.5
$f_{гр}(f_{h21}), \text{ГГц}$	2.4
$K_{ш}, \text{дБ}$	5.5
$S_k, \text{пф}$	1
$S_э, \text{пф}$	1.5
$R_T \text{ п-с}(R_T \text{ п-к}), \text{C/Вт}$	1000