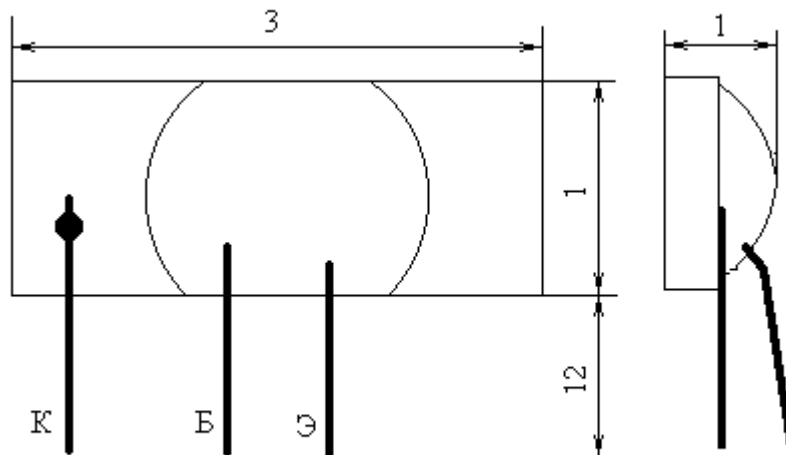


# Транзисторы биполярные п-р-п малой мощности высокой частоты



Название	КТ369А-1
$I_k \text{ max, mA}$	250
$I_{k, \text{и}} \text{ max, mA}$	400
$U_{кэг} \text{ max}(U_{кэ0} \text{ max}), \text{В}$	45
$U_{кбо} \text{ max, В}$	45
$U_{эбо} \text{ max, В}$	4
$P_k \text{ max}(P \text{ max}), \text{мВт}$	50
$T_p \text{ max, C}$	150
$T_{\text{max}}, \text{C}$	85
$h_{21э}(h_{21Э})[\text{S21 тип}]$	20...100
при $U_{кб}(U_{кэ}), \text{В}$	(2)
при $I_э(I_k), \text{mA}$	150
$U_{кэ} \text{ нас, В}$	0.8
$I_{кбо}(I_{кэг}), \text{мкА}$	7
$f_{гр}(f_{h21}), \text{МГц}$	200
$C_k, \text{пф}$	15
$C_э, \text{пф}$	50
$R_T \text{ п-с}(R_T \text{ п-к}), \text{C/Вт}$	2500