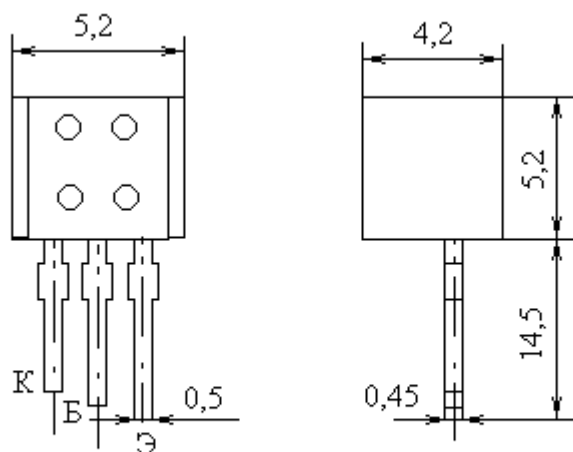


## Транзисторы биполярные р-п-р малой мощности высокой частоты



Название	КТ350А
$I_k \text{ max, mA}$	60
$I_{k,и} \text{ max, mA}$	600
$U_{кэг} \text{ max}(U_{кэ0} \text{ гр})[U_{кэ0} \text{ max}], \text{ В}$	15
$U_{кбо} \text{ max, В}$	20
$U_{эбо} \text{ max, В}$	5
$P_k \text{ max, мВт}$	300
при Т, С	30
$T_p \text{ max, С}$	150
$T_{\text{max}}, \text{ С}$	85
$h_{21э}(h_{21э})[S_{21} \text{ тип}]$	20...200
при $U_{кб}(U_{кэ}), \text{ В}$	1
при $I_э(I_k), \text{ mA}$	500
$U_{кэ} \text{ нас, В}$	1
$I_{кбо}(I_{кэг}), \text{ mA}$	1
$f_{гр}(f_{h21}), \text{ МГц}$	100
$C_k, \text{ пф}$	70
$C_э, \text{ пф}$	100
$R_t \text{ п-с, С/Вт}$	400