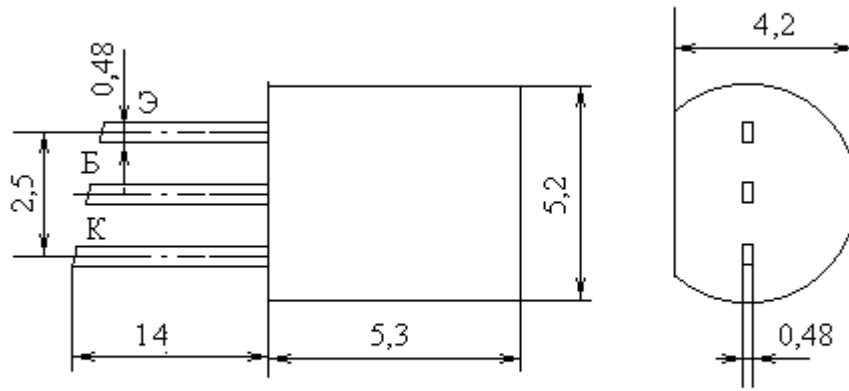


# Транзисторы биполярные п-р-п малой мощности высокой частоты



Название	КТ342ВМ
$I_k \text{ max, mA}$	50
$U_{кэг \text{ max}}(U_{кэ0 \text{ max}}), \text{В}$	10
$P_k \text{ max}(P \text{ max}), \text{мВт}$	250
$T_{\text{max}}, \text{С}$	125
$h_{21э}(h_{21Э})[S_{21} \text{тип}]$	400...1000
$U_{кэ \text{ нас}}, \text{В}$	0.1
$I_{кбо}(I_{кэр}), \text{мкА}$	30
$f_{гр}(f_{h21}), \text{МГц}$	300