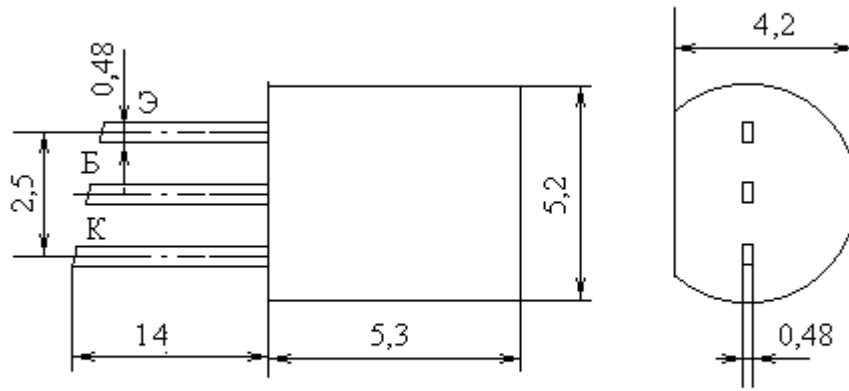


# Транзисторы биполярные п-р-п малой мощности высокой частоты



Название	КТ316БМ
$I_k \text{ max, mA}$	50
$U_{кэг \text{ max}}(U_{кэ0 \text{ max}}, \text{В})$	10
$P_k \text{ max}(P \text{ max}), \text{мВт}$	150
$T_{\text{max}}, \text{С}$	85
$h_{21э}(h_{21Э})[\text{S21 тип}]$	40...120
$U_{кэ \text{ нас}}, \text{В}$	0.4
$I_{кбо}(I_{кэг}), \text{мкА}$	0.5
$f_{гр}(f_{h21}), \text{МГц}$	800