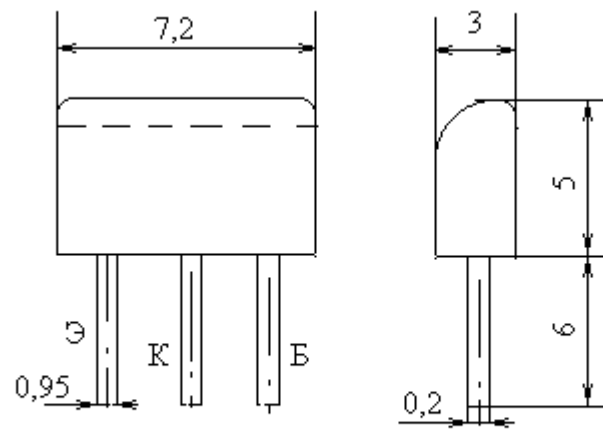


## Транзисторы биполярные п-р-п малой мощности высокой частоты



Название	КТ315Б
$I_k \text{ max, mA}$	100
$U_{кэг \text{ max}}(U_{кэ0 \text{ max}}), \text{B}$	20
$U_{эб0 \text{ max}}, \text{B}$	6
$P_k \text{ max}(P \text{ max}), \text{mBt}$	150
при T, C	25
$T_p \text{ max}, \text{C}$	120
$T_{\text{max}}, \text{C}$	10(
$h_{21э}(h_{21Э})[S_{21} \text{ тип}]$	50...350
при $U_{кб}(U_{кэ}), \text{B}$	(10)
при $I_э(I_k), \text{mA}$	(1)
$U_{кэ \text{ нас}}, \text{B}$	0.4
$I_{кб0}(I_{кэг}), \text{mA}$	1
$f_{гр}(f_{h21}), \text{MГц}$	250
Ск, пф	7
$R_T \text{ п-с}(R_T \text{ п-к}), \text{C/Bт}$	670