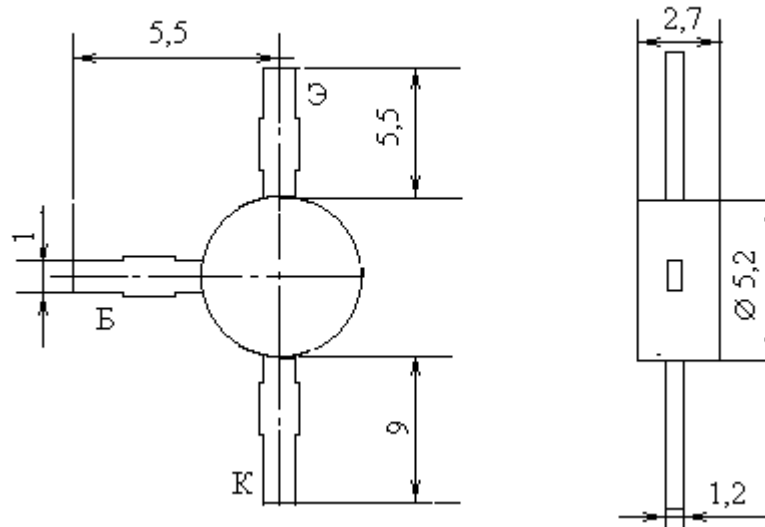


Транзисторы биполярные р-п-р малой мощности сверхвысокой частоты



Название	КТ3123АМ
$I_k \text{ max, mA}$	30
$I_{k,и} \text{ max, mA}$	50
$U_{кэг} \text{ max}(U_{кэ0} \text{ max}), В$	12
$U_{кбо} \text{ max, В}$	15
$U_{эбо} \text{ max, В}$	3
$P_k \text{ max}(P \text{ max}), мВт$	150
при Т, С	25
$h_{21э}(h_{21Э})[S_{21} \text{ тип}]$	40
при $U_{кб}(U_{кэ}), В$	10
при $I_э(I_k), mA$	10
$I_{кбо}(I_{кэг}), мкА$	0.01
$f_{гр}(f_{h21}), ГГц$	5
Кш, дБ	2.4
Ск, пф	0.7
$R_T \text{ п-с}(R_T \text{ п-к}), С/Вт$	1000