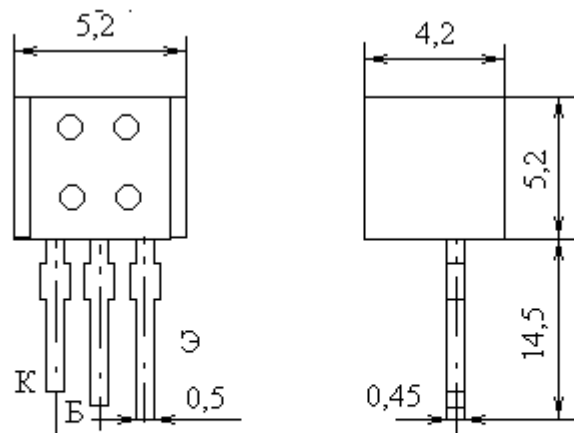


Транзисторы биполярные р-п-р малой мощности высокой частоты



На боковой поверхности прибора находится голубая точка
буквенный индекс определяется по цвету точки на торце транзистора

КРАСНАЯ	К	РОЗОВАЯ	А	САЛАТОВАЯ	Ж	СИНЯЯ	В
ЖЁЛТАЯ	Б	БЕЖЕВАЯ	Г	СЕРАЯ	Л		
ЗЕЛЁНАЯ	И	ОРАНЖЕВАЯ	Д	ЭЛЕКТРИК	Е		

Название	КТ3107Е
$I_k \text{ max, mA}$	100
$I_{k,и} \text{ max, mA}$	200
$U_{кэг} \text{ max}(U_{кэ0} \text{ гр})[U_{кэ0} \text{ max}], \text{ В}$	[20]
$U_{кбо} \text{ max, В}$	25
$U_{эбо} \text{ max, В}$	5
$P_k \text{ max, мВт}$	300
при Т, С	25
$T_p \text{ max, С}$	150
$T_{\text{max}}, \text{ С}$	125
$h_{21э}(h_{21Э})[S_{21} \text{ тип}]$	120...220
при $U_{кб}(U_{кэ}), \text{ В}$	5
при $I_э(I_k), \text{ mA}$	2
$U_{кэ} \text{ нас, В}$	0.5
$I_{кбо}(I_{кэг}), \text{ mA}$	0.1
$f_{гр}(f_{h21}), \text{ МГц}$	200
Кш, дБ	4
Ск, пФ	7
$R_t \text{ п-с, С/Вт}$	420