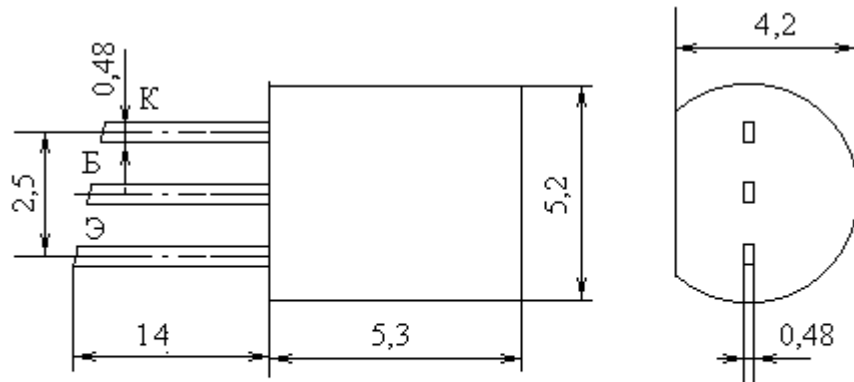


Транзисторы биполярные п-р-п малой мощности высокой частоты



На боковой поверхности прибора находится зелёная точка
буквенный индекс определяется по цвету точки на торце транзистора

КРАСНАЯ -А СИНЯЯ -Д
ЖЁЛТАЯ -Б БЕЛАЯ -Е
ЗЕЛЁНАЯ -В
ГОЛУБАЯ -Г

Название	КТ3102ЕМ
$I_k \text{ max, mA}$	200
$U_{кэг \text{ max}}(U_{кэ0 \text{ max}}), \text{В}$	20
$P_k \text{ max}(P \text{ max}), \text{мВт}$	250
$T_{\text{max}}, \text{С}$	85
$h_{21э}(h_{21Э})[S_{21} \text{ тип}]$	400...1000
$I_{кбо}(I_{кэг}), \text{мкА}$	0.015
$f_{гр}(f_{h21}), \text{МГц}$	0.2