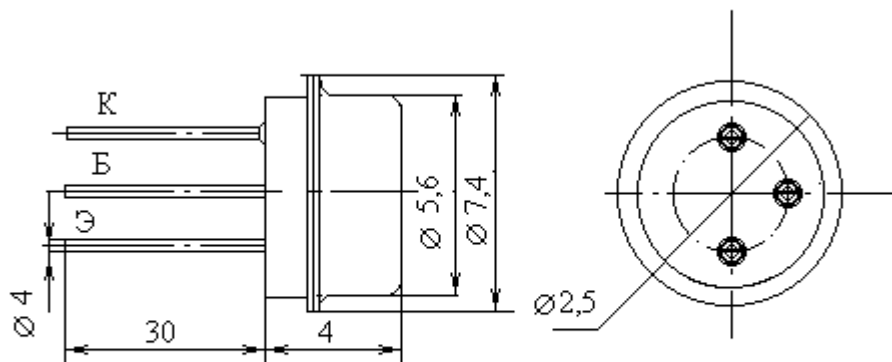


Транзисторы биполярные п-р-п малой мощности высокой частоты



Название	КТ306В
$I_k \text{ max, mA}$	30
$I_{k,и} \text{ max, mA}$	50
$U_{кэг} \text{ max}(U_{кэ0} \text{ max}), В$	10
$U_{кбо} \text{ max, В}$	15
$U_{эбо} \text{ max, В}$	4
$P_k \text{ max}(P \text{ max}), мВт$	(150)
при Т, С	90
$T_p \text{ max, С}$	150
$T_{\text{max}}, С$	125
$h_{21э}(h_{21Э})[S_{21} \text{тип}]$	20...100
при $U_{кб}(U_{кэ}), В$	(1)
при $I_э(I_k), mA$	10
$U_{кэ} \text{ нас, В}$	0.3
$I_{кбо}(I_{кэг}), mA$	0.5
$f_{гр}(f_{h21}), МГц$	300
Кш, дб	8
Ск, пф	5
Сэ, пф	4.5
$R_T \text{ п-с}(R_T \text{ п-к}), С/Вт$	467