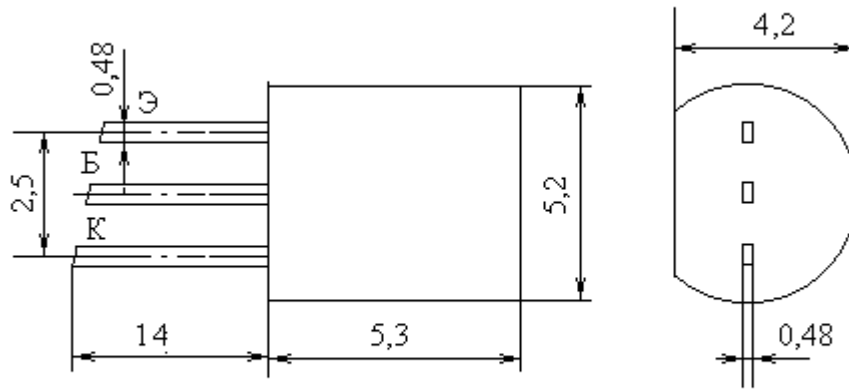


Транзисторы биполярные п-р-п малой мощности высокой частоты



Название	КТ306БМ
$I_k \text{ max, mA}$	30
$U_{кэг \text{ max}}(U_{кэ0 \text{ max}}), \text{ В}$	10
$P_k \text{ max}(P \text{ max}), \text{ мВт}$	150
$T_{\text{max}}, \text{ С}$	85
$h_{21э}(h_{21Э})[\text{S21 тип}]$	40...120
$U_{кэ \text{ нас}}, \text{ В}$	0.3
$I_{кбо}(I_{кэг}), \text{ мкА}$	0.5
$f_{гр}(f_{h21}), \text{ МГц}$	500