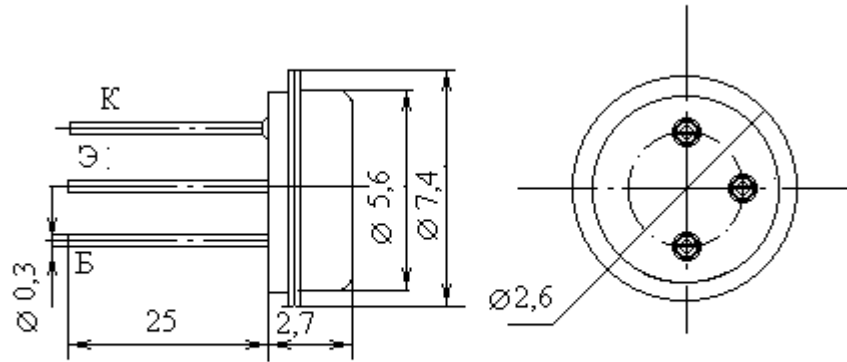


Транзисторы биполярные n-p-n малой мощности низкой и средней частоты



Название	КТ301А
$I_k \text{ max, mA}$	10
$I_k \text{ и max, mA}$	20
$U_{кэо} \text{ max, В}$	20
$U_{кбо} \text{ max, В}$	20
$U_{эбо} \text{ max, В}$	3
$P_k \text{ max}(P \text{ max}), \text{ мВт}$	150
при Т, С	60
$T_n \text{ max, С}$	120
$T_{\text{max}}, \text{ С}$	85
$h_{21э}(h_{21Э}) [S_{21} \text{ тип}]$	40...120
при $U_{кб}(U_{кэ}), \text{ В}$	10
при $I_э(I_k), \text{ mA}$	3
$U_{кэ} \text{ нас, В}$	3
$I_{кбо}(I_{кэр}), \text{ mA}$	10
$f_{гр}(f_{h21}), \text{ МГц}$	20
$S_k, \text{ пф}$	10
$S_э, \text{ пф}$	80
$R_T \text{ п-с}(R_T \text{ п-к}), \text{ С/Вт}$	600