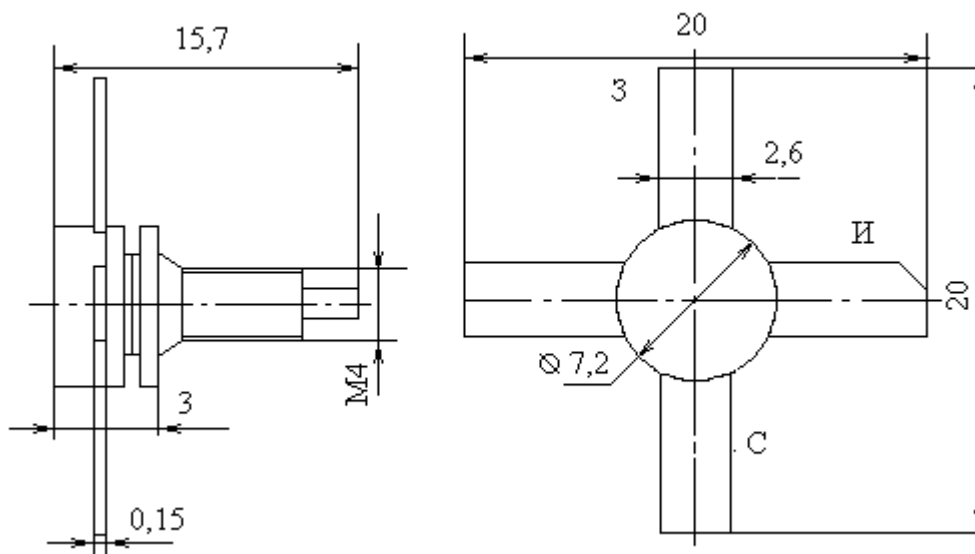


Транзисторы полевые большой мощности с изолированным затвором и каналом n-типа.



Название	КП905А
$P_{max}(P_{ср max}), Вт$	4
$U_{си max}, В$	60
$U_{зи max}, В$	30
$T_k max(T_{max}), C$	100
$S_{мА/В}$	<18
при $U_{си}, В$	20
при $I_c, А$	0.05
$I_c нач, мА$	20
$C_{зи}(C_{11и}), пФ$	(7)
$K_{ур}, дБ$	7