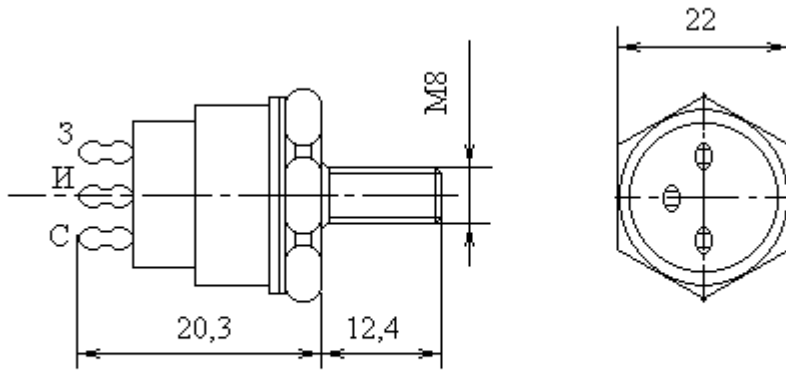


Транзисторы полевые большой мощности с изолированным затвором и каналом n-типа.



Название	КП904А
$P_{max}(P_{ср max}), Вт$	75
$U_{си max}, В$	70
$U_{зс max}, В$	90
$U_{зи max}, В$	30
$I_{с max}, А$	16
$T_{к max}(T_{max}), С$	100
$S_{мА/В}$	250...510
при $U_{си}, В$	20
при $I_{с}, А$	1
$I_{с нач}, мА$	350
$C_{зи}(C_{11и}), пФ$	300
$K_{ур}, дБ$	13
при $F, МГц$	60