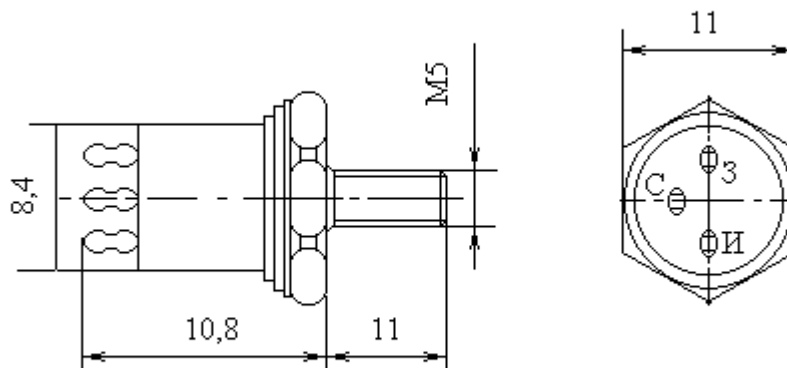


Транзисторы полевые большой мощности с р-п переходом и каналом п-типа.



Название	КП903В
$P_{max}(P_{cp\ max}), Вт$	6
при $T_k(T), C$	25
$U_{си\ max}, В$	20
$U_{зс\ max}, В$	20
$U_{зи\ max}, В$	15
$I_{с\ max}, А$	0.7
T_{max}, C	125
$U_{зи\ отс}, В$	1...10
$R_{си\ отк}, Ом(g22И, мкОм)$	10
$I_{зут}, нА$	100
при $U_{зи}, В$	15
$S_{мА/В}$	60...140
при $U_{си}, В$	10
$I_{с\ нач}, мА$	600
$C_{зи}(C11и), пФ$	18
$C_{зс}(C12и), пф$	15
$E_{ш}(Кш)$	5
$K_{ур}, дБ$	7.6
при $F, МГц$	30