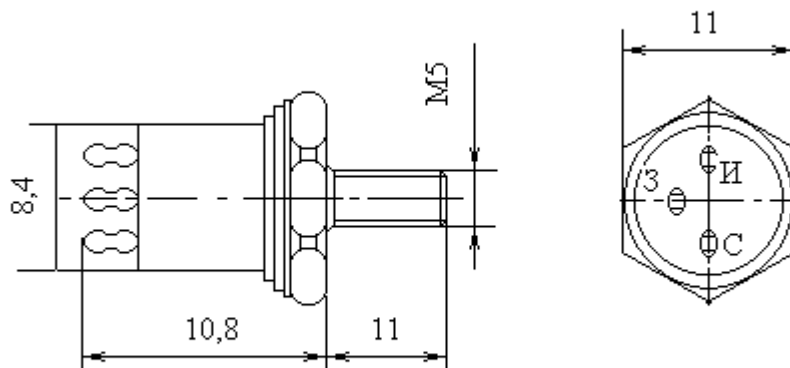


Транзисторы полевые большой мощности с изолированным затвором и каналом n-типа.



Название	КП902А
$P_{max}(P_{cp\ max}), Вт$	3.5
$U_{си\ max}, В$	50
$U_{зи\ max}, В$	30
$I_{с\ max}, А$	0.2
$T_{к\ max}(T_{max}), С$	85
$R_{си\ отк}, Ом(g22И, мкОм)$	30
$S_{мА/В}$	10...25
при $U_{си}, В$	50
при $I_{с}, А$	0.05
$I_{с\ нач}, мА$	10
$C_{зи}(C_{11и}), пФ$	(11)
$C_{22и}, пф$	11
$C_{12и}(C_{зс}), пф$	0.6
$K_{ур}, дБ$	6.6
при $F, МГц$	250